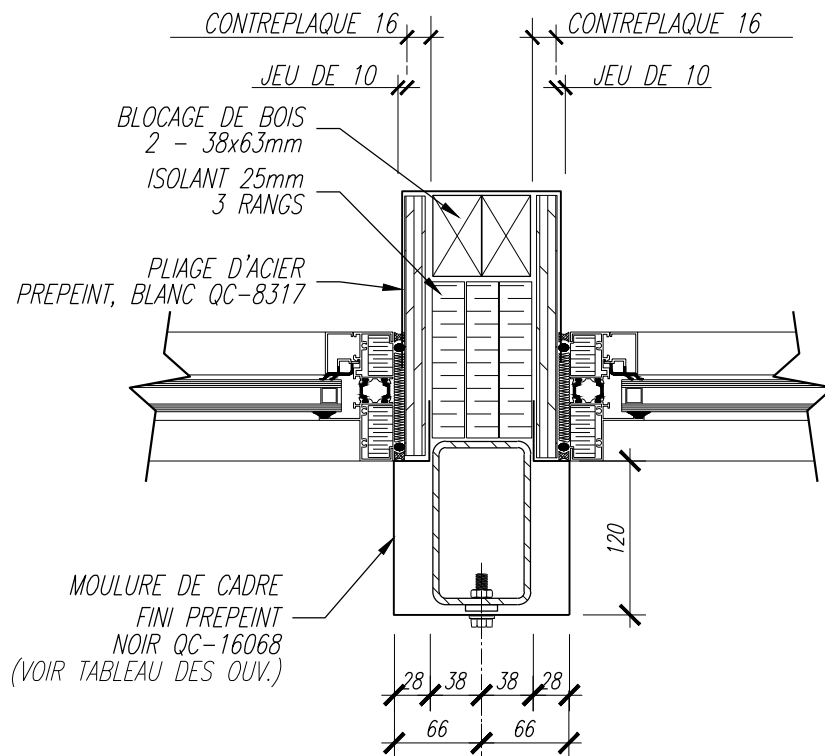


EXEMPLES DE DETAILS D'OUVERTURES ADAPTÉES AU DESIGN EXTÉRIEUR D'UN ARCHITECTE



JAMBAGE DOUBLE POUR FENETRE EN ALUMINIUM