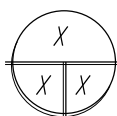
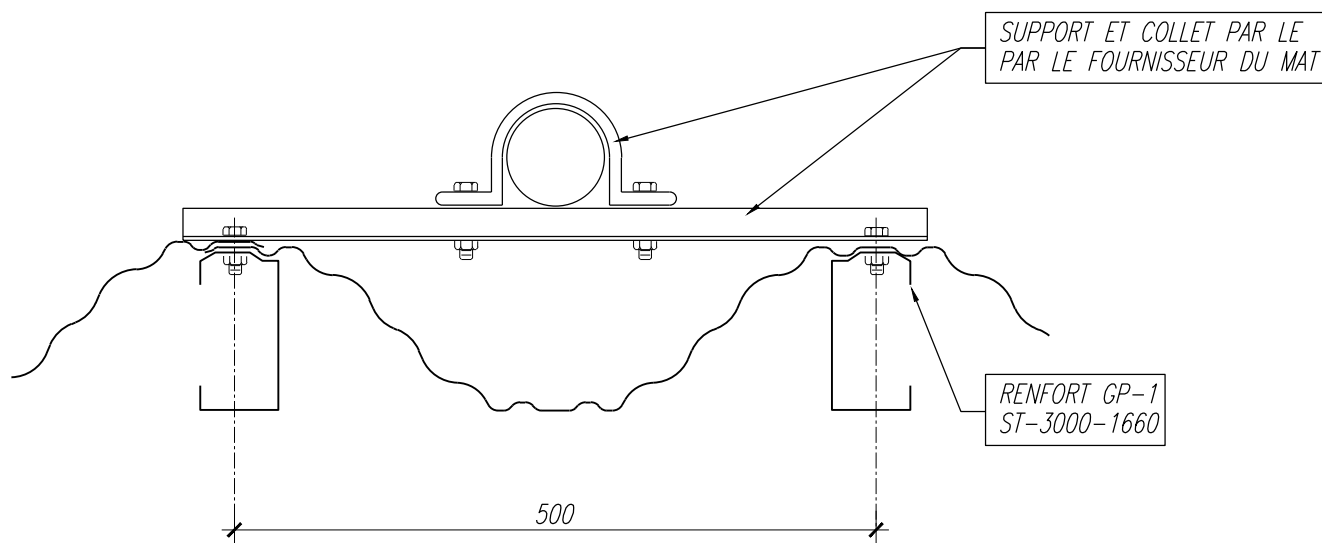


DÉTAIL POUR SUSPENSION D'ÉQUIPEMENT AU PLAFOND



RENFORT MAT ÉLECTRIQUE