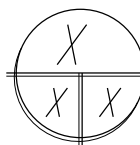
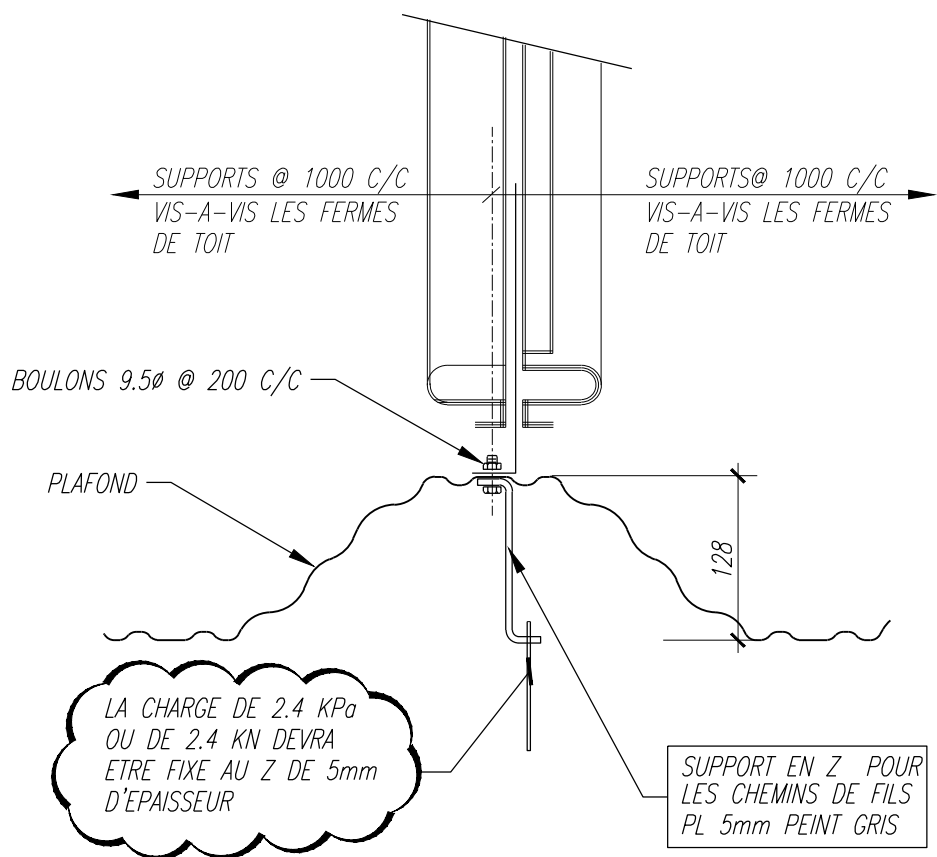


## DÉTAIL POUR SUSPENSION D'ÉQUIPEMENT AU PLAFOND



**SUPPORT POUR CHEMIN DE FILS  
SOUS LE PLAFOND**